

產品資料表

SikaRoof® Anchor-W PVC

預製型屋面連接錨固件

說明

SikaRoof® Anchor-W PVC是一種預製錨固配件，可以在屋頂次結構/屋頂板和防水層間提供可靠的防水連接。

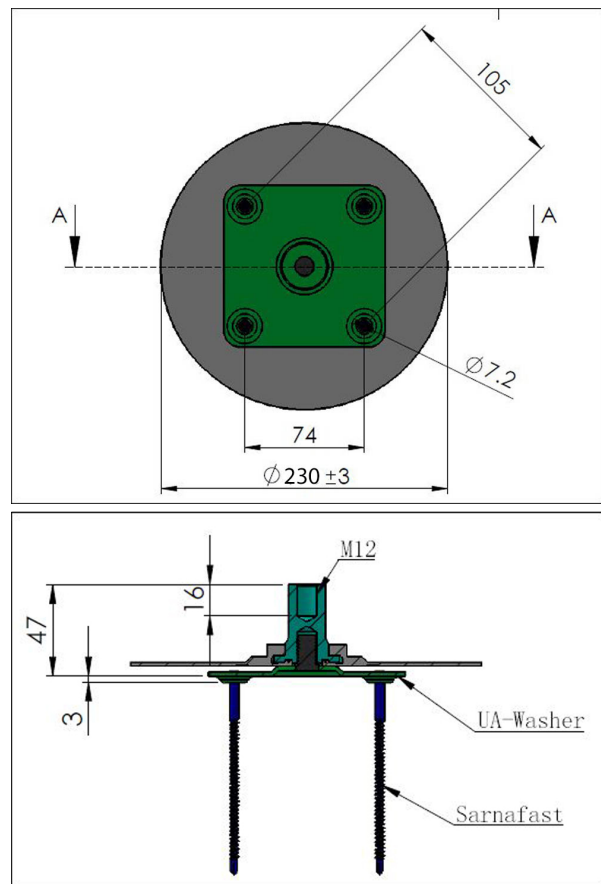
使用範圍

SikaRoof® Anchor-W PVC 只能由經驗豐富經過訓練的專業人員使用。

- 通用型連接錨固：用於將屋面設施安裝固定到外露的 Sarnafil® PVC和Sikaplan® PVC屋面防水膜上

特性/優點

- 提供可靠的防水錨固方式連接到屋頂板上
- 耐紫外線輻射
- 可熱風焊接
- 適用於不同基材和安裝要求
- 將防水膜承受的風荷載轉移到結構屋頂板上



產品資訊

化學成分	射出成型改性聚氯乙烯(PVC) 元件 / 特製316級不銹鋼、墊圈為鍍鋅碳鋼
包裝	預製組裝件，PVC部分已預組裝密封到墊圈上。不包括固定件。建議使用 Sarnafast Fastener type SBF-6.0。
最佳保質期	自生產日起 5 年
儲存條件	原裝保存於 +5 °C 至 +30 °C 乾燥環境。請參考包裝說明。

特徵/顏色	白 / 淺灰	不鏽鋼
寬度	180 mm \varnothing (+/- 3)	
高度	50 mm (+/- 1)	

系統資訊

系統結構	SikaRoof® Anchor-W PVC 相容所有類型的外露Sarnafil® PVC和Sikaplan® PVC防水膜。	
適用基材	混凝土、金屬鋼承板、木質膠合板/OSB	
隔熱層需求	抗壓強度必須足夠承受連接點的額外長期荷載	
屋頂坡度	最高 10°	
設計荷載	使用4個Sarnafast 螺釘固定時，每個SikaRoof® Anchor-W PVC最大1600 N (容許垂直抗拉能力) 使用2個Sarnafast 螺釘固定時，每個SikaRoof® Anchor-W PVC最大800 N(容許垂直抗拉能力)。 固定件必須在SikaRoof® Anchor-W PVC墊圈板上對角排列	
固定件	設計荷載根據固定件供應商而定。西卡建議 Sarnafast fastener type SBF-6.0	

施作資訊

環境大氣溫度	-20 °C 至 +60 °C
素地溫度	-30 °C 至 +60 °C

產品基本資料

於本產品資料表中的所有技術數據資料，均係依據試驗室的測試結果。實際量測的數據也許會因環境情況的變化而有所不同。

限制

安裝工作須由接受過西卡培訓批准的經驗豐富承包商進行。

- 西卡不負責SikaRoof® Anchor-W PVC相關的荷載計算
- 必須進行初步拉拔測試
- 輔助產品安裝，例如接著劑/清潔劑，施工溫度須高於+5°C。更多資訊請參閱相關的產品資料表

生態，健康和 safety

歐盟化學品法規1907/2006號 - REACH

本產品是歐盟(EC)化學品法規(REACH)1907/2006號第3條其中一款條文的定義。它不包含任何物質的目的是從正常使用或可預見的條件下條文發布。依循第31條文的安全資料表時不需要將產品推向市場，運輸或使用它。為了安全使用依循安全資料表。基於我們現有的知識，這款產品資料的指示，本產品不含有SVHC(高關注度物質)，如REACH法規附件XIV或歐洲公佈的候選名單上所列化學品管理局的濃度超過0.1%(重量比W/W)

施作說明

施作方法/工具

安裝程序

清潔Sarnafil® PVC或Sikaplan® PVC膜安裝區域周圍。使用適當的緊固件將SikaRoof® Anchor-W PVC固定到基材上，並將SikaRoof® Anchor-W PVC的邊緣焊接到防水膜上。根據當前西卡施工手冊使用電熱風焊接設備，例如手動熱風焊接槍(Leister)和專用壓輪。安裝SikaRoof® Anchor-W PVC後，需要確認屋頂排水順暢。

M12螺桿需檢查適用性，以防止電偶腐蝕的風險。

本地限制

請留意因當地特殊規定，本產品的效能可能因國家而異，請參考當地產品資料表詳細描述之適用範圍。

法律聲明

以上所述之技術資料，特別是關於西卡產品施工與使用的建議，是完全按照西卡目前對此產品的知識與經驗，所有的西卡產品必須在正常的條件下經過適當的儲存、搬運與使用。就實務上而言，材料、基材與實際現場狀況的差異性相當大，以上所述之技術資料與其他書面的或提供的建議，都無法提供任何個案的施工保固或產品適用性，或任何法律上的責任。西卡產品的使用者必須遵守西卡產品的專利權。基本上，在符合西卡銷售條件及交貨規定下西卡可接受客戶的訂單。使用者應該隨時參考相關產品之最新產品資料表，有需要時可洽詢西卡提供相關資料。

台灣西卡(股)公司Sika Taiwan Ltd.
桃園市蘆竹區南崁路一段83號15F-1
TEL: 03-352-8622
FAX: 03-352-0470
電郵: sika@tw.sika.com
網站: twn.sika.com



產品資料表
SikaRoof® Anchor-W PVC
八月 2023, 版本 02.02
020945012100001018

SikaRoofAnchor-WPVC-zh-TW-(08-2023)-2-2.pdf